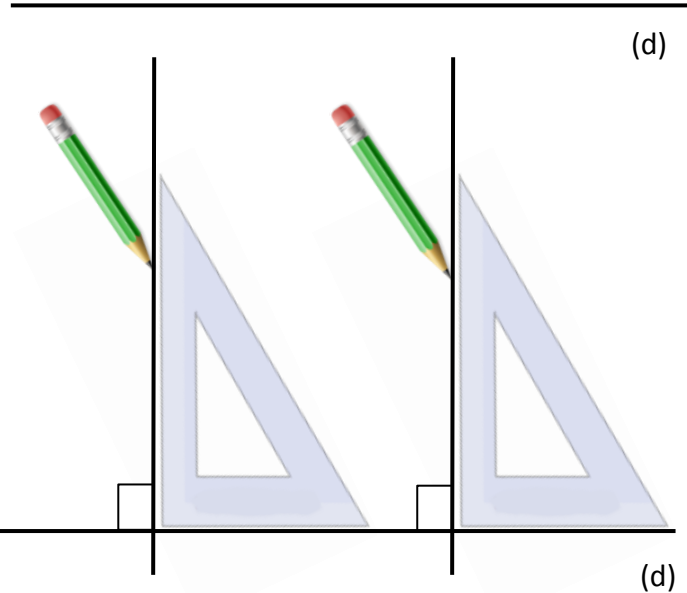
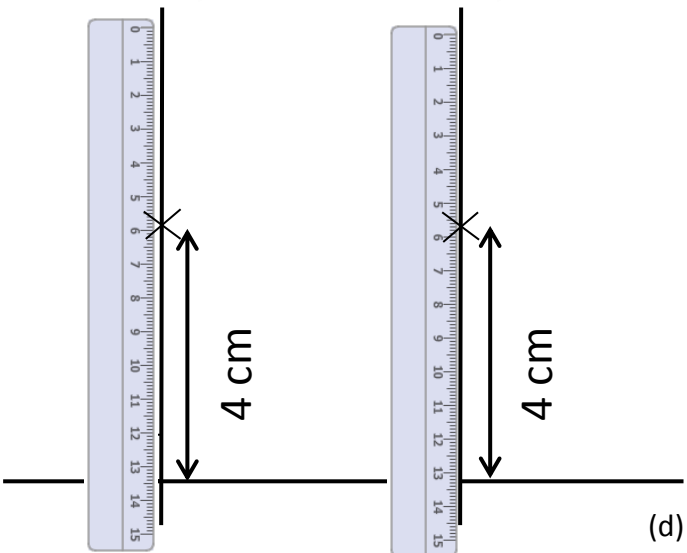


Tracer des droites parallèles

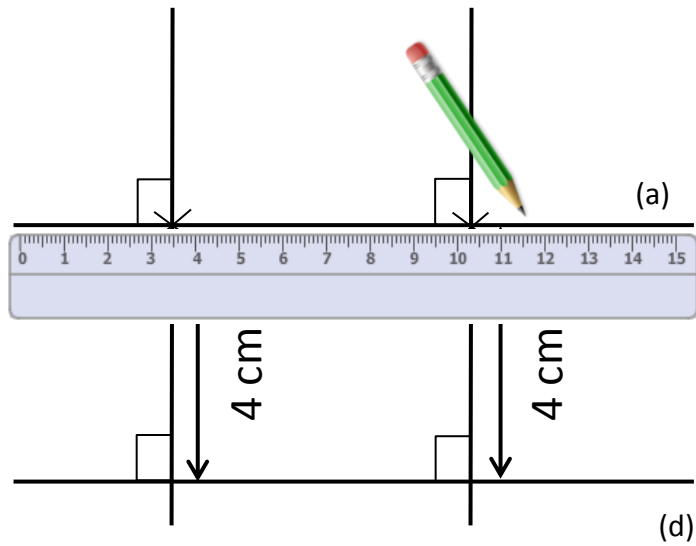
1) Trace une droite (d)



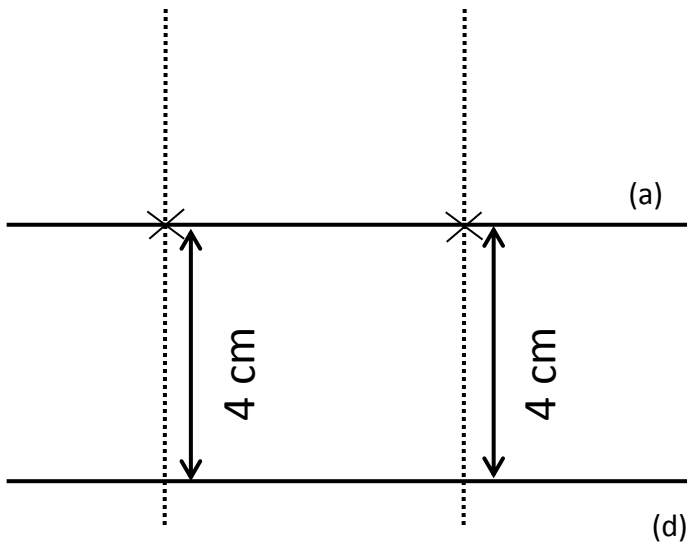
2) Trace deux droites perpendiculaires à la droite (d)



3) Mesure le même écart et mets une croix sur chaque perpendiculaire.



4) Trace la droite (a) passant par les deux points.



5) On obtient (d) // (a)